



Fiche produit Millet-Culinor

Site : www.millet-culinor.com

Email : millet@millet-culinor.com

BANC ACIER/BOIS BOLERO

CONCEPTION :



Banc avec une ergonomie médico-social s'adaptant parfaitement aux personnes âgées et accoudoirs particulièrement efficaces pour passer en station debout.

2 Modèles proposées :

- Version bois pin traité + lasure acajou doré
- Version bois exotique + lasure acajou doré

- Ossature en tubes acier Ral "gris canon de fusil"
- Lames bois pin section 120/140 Epaisseur 45mm ou bois exotique section 120/140 Epaisseur 36mm
- A poser ou à sceller

DIMENSION et Poids :



- Long. 1.80 x Prof. totale 0.70 x H. totale 0.75 - assise 0.40m



FINITION :



- Acier laqué Ral "gris canon de fusil"

OPTIONS :



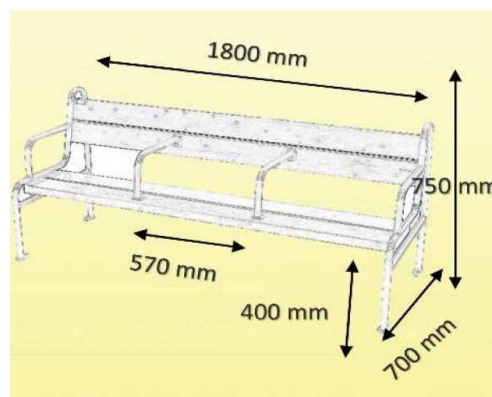
- Scellement par boulon queue de carpe (x4)

Montage et livraison :



Nous consulter
Le cout de transport dépend des quantités et du département de livraison.

En image :



SARL MILLET CULINOR

Route de Mauléon

65370 Troubat

Tel : 05-62-39-25-51

Fax : 05-62-39-22-55