

Fiche produit Millet-Culinor

Site : www.millet-culinor.com

Email : millet@millet-culinor.com

BANQUETTE ACIER&BOIS FUNK'IN

CONCEPTION :



- Piètement en tôle acier Epaisseur 6mm (coupe laser) monté sur platine 300x100 Epaisseur 6mm percée pour fixation au sol
 - Renfort central diam. 30mm en acier pour la stabilité du banc
- Finition de l'ossature acier galvanisé et laqué selon nuancier
- 4 lattes assise en bois pin du Nord Classe IV traité autoclave Larg. 55 Epaisseur 45mm
 - 2 lattes aux extrémités en bois pin du Nord Classe IV traité autoclave Larg. 92 Epaisseur 45mm
 - Visserie inox fournie

Ce modèle existe aussi en banc et chaise longue.

DIMENSION et Poids :



- Long. 1816 x larg. 500 x H. assise 467mm
- Poids total : 50Kg



FINITION :



- Finition de l'ossature acier galvanisé et laqué selon nuancier

RAIS STANDARDS :

Beige brun RAL 1011	Jaune cadmium RAL 1021	Rouge pourpre RAL 3004	Rouge vin RAL 3005	Rouge trafic RAL 3020
Bleu brillant RAL 5007	Bleu acier RAL 5011	Vert mousse RAL 6005	Vert bouteille RAL 6007	Vert sapin RAL 6009
Gris anthracite RAL 7016	Gris noir RAL 7021	Brun chocolat RAL 8017	Blanc sécurité RAL 9003	Noir profond RAL 9005
Alu blanc RAL 9006	Alu gris RAL 9007			

OPTIONS :



FABRIQUE EN EUROPE

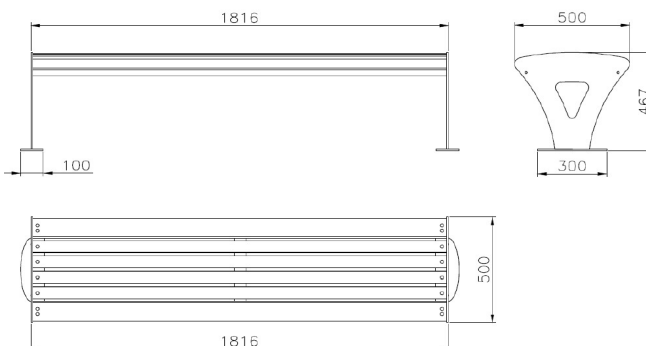
En image :



Montage et livraison :



Nous consulter
Le cout de transport dépend des
quantités et du département de
livraison.



SARL MILLET CULINOR

Route de Mauléon

65370 Troubat

Tel : 05-62-39-25-51

Fax : 05-62-39-22-55