

Fiche produit Millet-Culinor

Site : www.millet-culinor.com

Email : millet@millet-culinor.com

Ensemble table et bancs Munich

CONCEPTION :



Utilisation intérieur ou éventuellement à l'extérieur (mais sous abri)

Modèle pliant et empilable

Encombrement plié 35 cm (tables et bancs)

Plateau en pin massif finition poncée et vernis naturel (vernis alimentaire, 3 couches dessus et une couche dessous)
Epaisseur 30 mm (+ ou - 2 mm)
3 taquets d'empilage vissés sous le plateau

Pietement :

En acier rond diam 25 mm finition peinture époxy verte

Vérouillage par 2 loqueteaux an acier galvanisé situés sous le plateau

***produit soumis à la taxe eco contribution.**

DIMENSION :



Capacité Table 6/8 personnes
Long 2,20 m et largeur 0,70 ou 0,80 m

Capacité banquette : 4 personnes
Banquettes : largeur assise 0,25 m Long

Poids :



Table 0,70 m 27 kg
Table 0,80 m 30 kg
Banquette : 12 kg

FINITION :



Tube finition peinture époxy verte

En image :



Vue de dessous

OPTIONS :

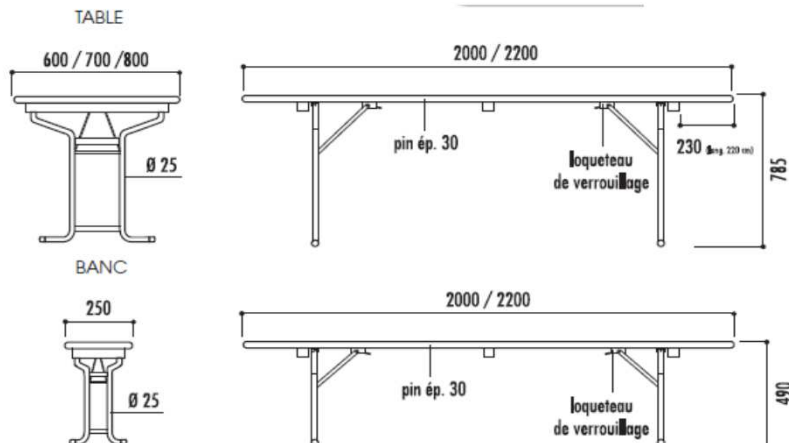


*Existe aussi en table comptoir plateau 70 cm sur demande.

* Existe aussi en 2 m de long.



*Chariot de transport



Montage et livraison :



Nous consulter
Le cout de transport dépend des quantités et du département de livraison.

SARL MILLET CULINOR

Route de Mauléon
65370 Troubat
Tel : 05-62-39-25-51

Produit d'importation

Siret : 409-174-786-00015 Code Ape 2511Z FR 40 409174 786