



Fiche produit Millet-Culinor

Site : www.millet-culinor.com

Email : millet@millet-culinor.com

BANQUETTE BETON/BOIS VENEZIO

CONCEPTION :



Lames bois traité classe IV Ep. 20mm fixées sur chant H. 9cm sur plots béton
Plots béton blanc naturel ou peint couleur.
Livrée en kit

DIMENSION et Poids ::



Banquette :
L. 2 x Prof. 0.40 x H. assise 0.42m
Poids total 250Kg



Plots :
L. 0.40 x 0.40 x H. 0.33m

FINITION :



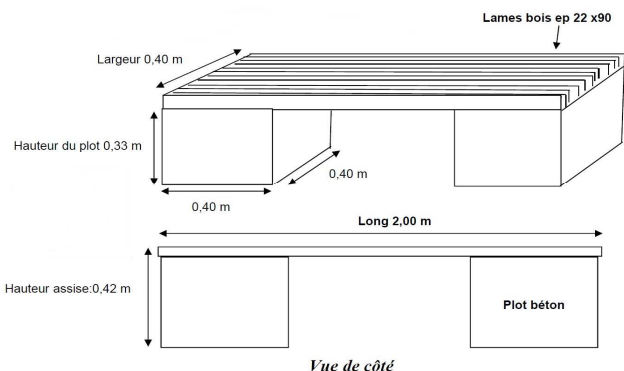
2 Finitions pour les pieds :

Béton blanc naturel
Béton couleur peint (voir nuancier)



OPTIONS :

RALS COULEUR PEINT :



En image :



Finition pieds béton blanc naturel/ Lames bois pin

Montage et livraison :



Nous consulter
Le cout de transport dépend des quantités et du département de livraison.

SARL MILLET CULINOR

Route de Mauléon
65370 Troubat
Tel : 05-62-39-25-51
Fax : 05-62-39-22-55



LE BOIS

Le bois traité autoclave,

Même si il est imputrescible pour un certain temps, o, peut voir apparaître des phénomènes tout à fait naturels, et n'altérant pas la qualité du produit.
(Fissures et fentes - Moisissures etc....)

Le bois, une matière vivante... Ce qu'il faut savoir

Le bois en séchant travaille de façon irrégulière en fonction de sa densité variable. Les éléments extérieurs (température, humidité de l'air, ensoleillement, ...) peuvent faire varier le séchage. Les fissures qui se forment alors n'altèrent en aucun cas la résistance mécanique du produit, ni ses propriétés statiques.

Notre société n'est pas tenue responsable de ces phénomènes

-