



Fiche produit Millet-Culinor

Site : www.millet-culinor.com

Email : millet@millet-culinor.com

BORNE FONTE BARBEZIEUX

CONCEPTION :



Borne antistationnement en fonte.

- Matériel Fonte FGL 250.

DIMENSION et Poids :



Hauteur de la borne 0.60m - H.
scellement 0.12m
Boule diam. 175mm

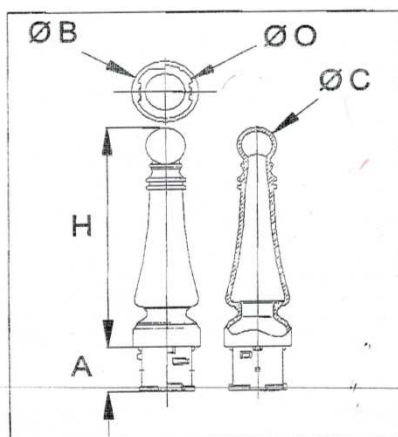


Poids 29Kg

FINITION :



Finition sous couche époxy + laque polyuréthane avec polymérisation au four (Voir Nuancier).



A	ØB	ØO	ØC	H
120	175	147	110	600

RAIS STANDARDS :

OPTIONS :



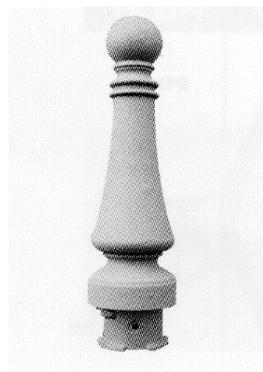
- Boîtier simple pour borne démontable
- Boîtier verrouillé + chap + clé. Chaîne monument

Montage et livraison :



Nous consulter
Le cout de transport dépend des quantités et du département de livraison.

En image :



SARL MILLET CULINOR

Route de Mauléon

65370 Troubat

Tel : 05-62-39-25-51