



Fiche produit Millet-Culinor

Site : www.millet-culinor.com

Email : millet@millet-culinor.com

SAUT DE PUCE

CONCEPTION :



- Poteaux et lisse en rondin de bois diam. 140mm
- Boulonnerie zinguée incluse
- Vendu par lot de 6 unités

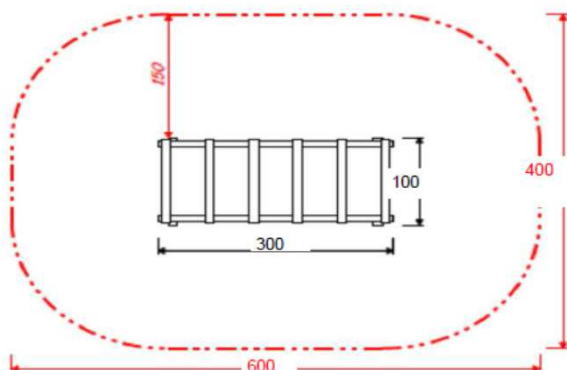
DIMENSION et Poids :



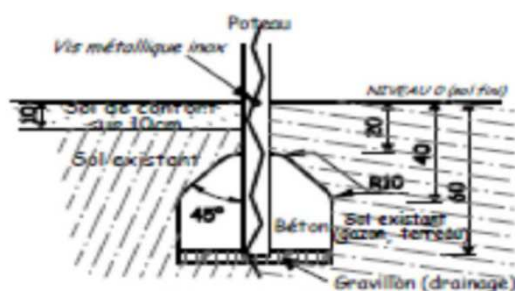
- Larg. 2 x H. Hors sol 0.80m
- Zone d'impact : 1060 x 500cm

ZONE D'IMPACT :

- La zone d'impact doit être au minimum de 1,50m tout autour de l'obstacle



SCELLEMENT :



Réserve 40x40
Profondeur : 65cm

Réserve : 40x40
Profondeur : 65 cm

Attention : Laisser 10cms en dessous du niveau de sol pour remplissage de sable.

OPTIONS :

- Panneau de consigne



En image :



Montage et livraison :



Nous consulter
Le cout de transport dépend des quantités et du département de livraison.



SARL MILLET CULINOR

Route de Mauléon

65370 Troubat

Tel : 05-62-39-25-51

Fax : 05-62-39-22-55



Le bois traité autoclave,

Même si il est imputrescible pour un certain temps, o, peut voir apparaître des phénomènes tout à fait naturels, et n'altérant pas la qualité du produit.

(Fissures et fentes - Moisissures etc....)

Le bois, une matière vivante... Ce qu'il faut savoir

Le bois en séchant travaille de façon irrégulière en fonction de sa densité variable. Les éléments extérieurs (température, humidité de l'air, ensoleillement, ...) peuvent faire varier le séchage. Les fissures qui se forment alors n'altèrent en aucun cas la résistance mécanique du produit, ni ses propriétés statiques.

Notre société n'est pas tenue responsable de ces phénomènes

-